



歩行器

床ずれ
防止用具

体位
変換器

認知症
老人
徘徊感知
機器

手すり

歩行
補助杖

歩行器

車椅子・
車椅子
付属品

スロープ

移動用
リフト・
つり具

介護保険
購入
対象品

販売品

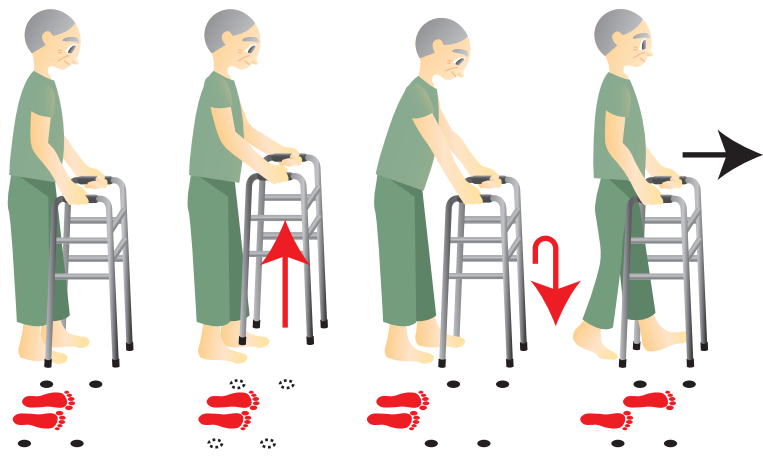
情報

歩行器の使い方

固定型

屋内

- ① グリップをつかみます。
- ② 歩行器を持ち上げます。
- ③ 歩行器を前方に降ろします。
- ④ 足を前に進めます。



キャスター付き

屋内

- ① 歩行器を前に出します。
- ② 真上から体重をかけるとストッパーが作動します。
- ③ 体を前方に移動します。



交互式

屋内

- ① グリップを握ります。
- ② 左アームを前に出します。
- ③ 右足を前に出します。
- ④ 左足を前に出します。
- ⑤ 右アームを前に出します。
- ⑥ 左足を前に出します。
- ⑦ 右足を前に出します。



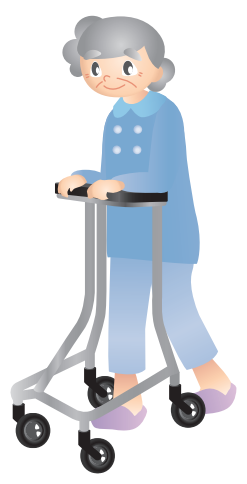
②～⑦を繰り返します。

歩行車

馬蹄型歩行器

歩行器を握るのではなく、腕や脇をかけて体を支えながら歩くことができます

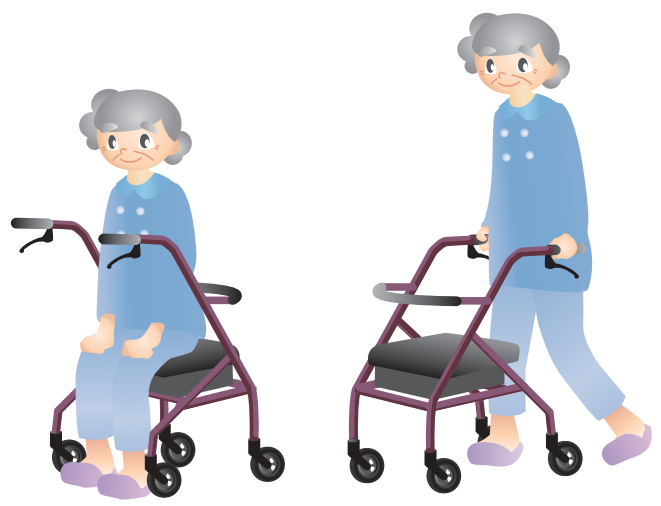
屋内



四輪歩行器

グリップが握りやすく、休憩しながら歩くことができます

屋外



エール3

<意匠登録済>

「応援・声援」という意味のほか、フランス語で「翼」の意味を持つ言葉です。
ご利用者の方々の、しなやかで自由な毎日を応援する気持ちを込めて。
グリーンケアから「エール」をお届けします。



エール M シャルドネ



エール S ボルドー

床ずれ
防止用具

体位
変換器

認知症
老人
徘徊感知
機器

手すり

歩行
補助杖

歩行器

車椅子・
車椅子
付属品

スロープ

移動用
リフト・
つり具

介護保険
購入
対象品

販売品

情報

3つの特徴

① かるやか

一般的には水平についていることが多いグリップ。エールでは約8度の傾斜をつけることで、握力の弱い方や円背の方にも握りやすい構造になりました。軽やかな操作感で、ご利用者のスムーズな移動を助けます。



8度

傾斜のついた
握りやすいグリップ



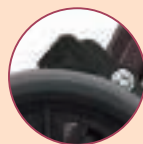
軽い力で操作できる
ブレーキ



折りたたみ時に
背もたれも収納

② あんしん

グリップとブレーキの間隔を空けることで指を挟むリスクを軽減しています。またフレーム形状を六角にすることで、剛性を高め歪みにくくしました。さらに正面・側面など合計6ヶ所に反射板付きで、夕暮れ時でも安心です。



しっかり止める
ブレーキ



剛性を高めた
六角フレーム



夕暮れ時にも安心な
反射板つき

③ べんり

杖立てやメッシュタイプのバスケットを標準装備。お出かけ時の頼もしいパートナーとして活躍します。収納時には背もたれ・バスケットは取り外す必要なくそのまま折りたたむことができます。また、折りたたんだ際に不用意に開かないようロック用のフックも装備しました。



便利な杖立てつき



メッシュタイプの
袋かご



折りたたみ時に活躍
ロック用フック



歩行器

エール

安全・便利な機能をそろえたグリーンケアオリジナル歩行器

グリーンケア 折りたたみ 重さ 6.8~7.3kg

屋内 屋外

日本ケアサプライ

エールS
ボルドー



エールM
シャルドネ



※()はMタイプ

エールSの3つの特徴

- ① かるやか
- ② あんしん
- ③ べんり



商品名	商品番号	商品コード
エールS (ボルドー)	23-6174-1	00614-000019
折りたたみ時: 幅 52.3 × 奥行 41.3 × 高さ 89 キャスター: 約 8 インチ		
重さ: 6.8kg 袋サイズ: 幅 30 × 奥行 20 × 高さ 16cm		
ご利用者負担額 (1割)	(2割) 円	月額レンタル料金 円
	(3割) 円	円

商品名	商品番号	商品コード
エールM (シャルドネ)	23-6175-1	00614-000020
折りたたみ時: 幅 58.3 × 奥行 40.6 × 高さ 97.7 キャスター: 約 8 インチ		
重さ: 7.3kg 袋サイズ: 幅 30 × 奥行 20 × 高さ 16cm		
ご利用者負担額 (1割)	(2割) 円	月額レンタル料金 円
	(3割) 円	円

ハッピーミニ

竹虎



軽量・コンパクトタイプの歩行器です。

商品名	商品番号	商品コード
ハッピーミニ(パープルメタリック)	23-5748-1	00110-000103
ハッピーミニ(ミルクティーベージュ)	23-5747-1	00110-000103
折りたたみ時: 幅 50 × 奥行 39.5 × 高さ 85 ~ 93 cm キャスター: 約 7 インチ		
カゴサイズ: 幅 33 × 奥行 19 × 高さ 10 cm		
ご利用者負担額 (1割)	(2割) 円	月額レンタル料金 円
	(3割) 円	円

ハッピーII

竹虎



シンプルかつ安全性が高い、スタンダードタイプの歩行器です。

商品名	商品番号	商品コード
ハッピーII(ブルー)	23-5514-1	00110-000095
折りたたみ時: 幅 55.5 × 奥行 43.5 × 高さ 93 ~ 102 cm キャスター: 約 7 インチ		
カゴサイズ: 幅 36 × 奥行 22 × 高さ 13 cm		
ご利用者負担額 (1割)	(2割) 円	月額レンタル料金 円
	(3割) 円	円

ベッド・ベッド付属品

床ずれ防止用具

体位変換器

認知症老人徘徊感知機器

手すり

歩行補助杖

歩行器

車椅子・車椅子付属品

スロープ

移動用リフト・つり具

介護保険購入対象品

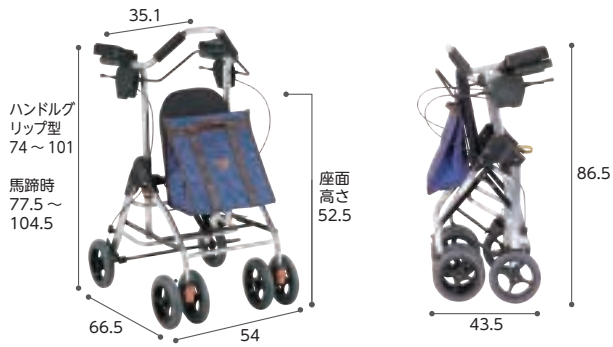
販売品

情報

テイコブリトルF WAW03

幸和製作所

折りたたみ 重さ 7.7kg
屋内 屋外



2wayハンドル仕様で身体状況に合わせて使い分けできます。

商品名	商品番号	商品コード
WAW03	23-5988-1	00030-000159
折りたたみ時: 幅 54 × 奥行 43.5 × 高さ 86.5cm キャスター: 約 7インチ		
袋サイズ: 幅 32cm × 奥行 16cm × 高さ 34cm		

ご利用者負担額 (1割)	(2割)	円	月額レンタル料金	円
	(3割)	円		円

テイコブリトルスリム WAW04

幸和製作所

折りたたみ 重さ 4.5kg
屋内 屋外



小回りが利き、軽さが魅力のスリム設計。 ※歩行時は座面を上げてご使用ください。

商品名	商品番号	商品コード
テイコブリトルスリム (ネイビー)	23-6001-1	00030-000163
折りたたみ時: 幅 47 × 奥行 35 × 高さ 72cm キャスター: 6インチ		
袋サイズ: 幅 30 × 奥行 12 × 高さ 34cm		

ご利用者負担額 (1割)	(2割)	円	月額レンタル料金	円
	(3割)	円		円

床ずれ
防止用具

体位
変換器

認知症
老人
徘徊感知
機器

手すり

テイコブリトルRF WAW02

幸和製作所

折りたたみ 重さ 9.7kg
屋内 屋外



2wayハンドル仕様で身体状況に合わせて使い分けできます。抑速ブレーキ搭載。

商品名	商品番号	商品コード
WAW02	23-5989-1	00030-000158
折りたたみ時: 幅 54.5cm × 奥行 45cm × 高さ 86cm キャスター: 前輪約 7インチ、後輪約 8インチ		
袋サイズ: 幅 32 × 奥行 16 × 高さ 34cm		

ご利用者負担額 (1割)	(2割)	円	月額レンタル料金	円
	(3割)	円		円

テイコブリトルハイ HS05H

幸和製作所

折りたたみ 重さ 5.3kg
屋内 屋外



軽量でコンパクト。幅広い高さ調節のできる歩行器です。 ※歩行時は座面を上げてご使用ください。

商品名	商品番号	商品コード
テイコブリトルハイ (チェックブラウン)	23-5836-1	00030-000143
折りたたみ時: 幅 52 × 奥行 37 × 高さ 81.5cm キャスター: 6インチ		
袋サイズ: 幅 32 × 奥行 16 × 高さ 33cm		

ご利用者負担額 (1割)	(2割)	円	月額レンタル料金	円
	(3割)	円		円

歩行
補助杖

歩行器

車椅子・
車椅子
付属品

スロープ

テイコブリトルボンベ WAW06

幸和製作所

折りたたみ 重さ 5.6kg
屋内 屋外



酸素療法したまま外出ができる歩行車

商品名	商品番号	商品コード
テイコブリトルボンベ	23-6028-1	00030-000165
折りたたみ時: 幅 52 × 奥行 42.5 × 高さ 81.5cm 袋サイズ: 幅 26 × 奥行 14.5 × 高さ 50cm 重さ: 5.6kg キャスター: 直径 15cm		

ご利用者負担額 (1割)	(2割)	円	月額レンタル料金	円
	(3割)	円		円

テイコブリトル HS05

幸和製作所

折りたたみ 重さ 5.0kg
屋内 屋外



ハンドル高さが65cmから調整可能。身長が低い方も使いやすい歩行器です。

商品名	商品番号	商品コード
テイコブリトル (チェックブルー)	23-5738-1	00030-000099
テイコブリトル (ブラック)	23-5739-1	00030-000099
折りたたみ時: 幅 52 × 奥行 40 × 高さ 73cm キャスター: 前輪約 7インチ、後輪約 6インチ		
袋サイズ: 幅 32 × 奥行 12 × 高さ 26cm		

ご利用者負担額 (1割)	(2割)	円	月額レンタル料金	円
	(3割)	円		円

介護保険
購入
対象品

販売品

情報



歩行器

床ずれ
防止用具

体位
変換器

認知症
老人
徘徊感知
機器

手すり

歩行
補助杖

歩行器

車椅子・
車椅子
付属品

スロープ

移動用
リフト・
つり具

介護保険
購入
対象品

販売品

情報

ショッピングターン

アロン化成



非課税 折りたたみ 重量 6.1kg
屋内 屋外



カゴをフックで固定できます

バスケットホルダーがあるため、カゴを安定して置くことができます

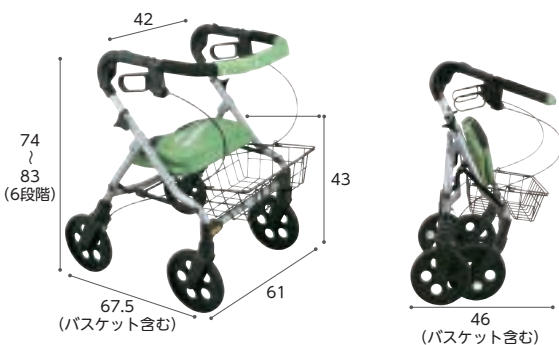
買い物カゴが載せられて、歩行器のまま買い物ができる！
買い物に適した歩行器です。※製品にカゴは付属しません。

商品名	商品番号	商品コード
ショッピングターン	23-6077-0	00221-000507
折りたたみ時：幅 28 × 奥行 73 × 高さ 72.5cm キャスター：約 8 インチ		
袋サイズ：幅 34 × 奥行 18.5 × 高さ 26 cm		
ご利用者負担額 (1割)	(2割) 円	月額レンタル料金 円
	(3割) 円	円

エボリューションウォーカーPS

竹虎

非課税 折りたたみ 重量 7.7kg
屋内 屋外



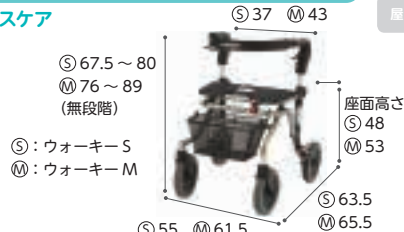
低重心構造により高い安定性を確保しました。

商品名	商品番号	商品コード
エボリューションウォーカーPS	23-5519-1	00110-000096
折りたたみ時：幅 61 × 奥行 46 × 高さ 80 ~ 91 cm キャスター：約 8 インチ		
カゴサイズ：幅 39 × 奥行 27 × 高さ 13 cm		
ご利用者負担額 (1割)	(2割) 円	月額レンタル料金 円
	(3割) 円	円

ウォーカー スローダウンブレーキ付

ラックヘルスケア

非課税 折りたたみ 重量 7.2kg
屋内 屋外 ウォーカーS



シート跳ね上げにより、足元に広いスペースができ、自然な姿勢で安全に歩行できます。
※歩行時は座面を上げてご使用ください。
※メーカー商品名：ウォーカー 2 S サイズ / M サイズ

商品名	商品番号	商品コード
ウォーカーS	23-5529-0	00245-000131
折りたたみ時：幅 55 × 奥行 25 × 高さ 71 cm キャスター：約 8 インチ		
カゴサイズ：幅 30 × 奥行 21.5 × 高さ 16.5 cm		
商品名	商品番号	商品コード
ウォーカーM	23-5530-0	00245-000132
折りたたみ時：幅 61.5 × 奥行 25 × 高さ 75 cm キャスター：約 8 インチ		
カゴサイズ：幅 38 × 奥行 31.5 × 高さ 29 cm		
ご利用者負担額 (1割)	(2割) 円	月額レンタル料金 円
	(3割) 円	円

コンパルリハモ

ナブテスコ

非課税 折りたたみ 重量 10.9kg
屋内 屋外



上肢や体幹が不安定な方でも身体をあずけられる前腕支持タイプの歩行器です。
抑速ブレーキ搭載。ブレーキ力を3段階で設定できます。

商品名	商品番号	商品コード
リッチクリーム	23-5996-0	00025-000024
折りたたみ時：幅 54.5 × 奥行 40 × 高さ 85 cm キャスター：約 8 インチ		
ご利用者負担額 (1割)	(2割) 円	月額レンタル料金 円
	(3割) 円	円

コンパル

ナブテスコ

非課税 折りたたみ 重量 8.9kg
屋内 屋外



転倒につながる急加速時に抑速ブレーキが作動し、速度が上がりすぎるのを抑えます。ブレーキ力を3段階で設定できます。

商品名	商品番号	商品コード
シャンパンゴールド	23-5885-0	00025-000022
折りたたみ時：幅 26 × 奥行 70.5 × 高さ 78 ~ 100 cm キャスター：約 8 インチ		
ご利用者負担額 (1割)	(2割) 円	月額レンタル料金 円
	(3割) 円	円

キャスター付きコンパクト歩行器 C2021CR

アクションジャパン

非課税 折りたたみ 重さ 3.3 kg
屋内 屋外



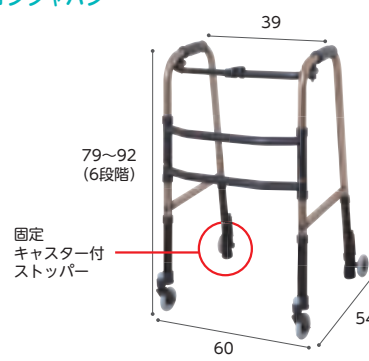
幅の小さなタイプですので、小柄な方や狭い空間でも使いやすいサイズです。後脚は荷重がかかるとストッパーが作動する安心設計。

商品名	商品番号	商品コード
C2021CR	23-0520-0	00428-000018
折りたたみ時: 幅 54×奥行 11×高さ 79(最小) cm キャスター: 3インチ		
ご利用者負担額 (1割)	(2割) 円	月額レンタル料金 (3割) 円

スイングキャスター付きコンパクト歩行器 C2021CMR

アクションジャパン

非課税 折りたたみ 重さ 3.8 kg
屋内 屋外



日本人の体格、日本の家屋に合わせたコンパクトタイプ。前輪が自在に動き、よりスムーズに移動できます。

商品名	商品番号	商品コード
C2021CMR	23-0521-0	00428-000019
折りたたみ時: 幅 60×奥行 11×高さ 79(最小) cm キャスター: 3インチ		
ご利用者負担額 (1割)	(2割) 円	月額レンタル料金 (3割) 円

交互歩行器 C2023

アクションジャパン

非課税 折りたたみ 重さ 2.7 kg
屋内 屋外



歩幅に合わせて、左右のフレームを交互に動かします。持ち上げる力の弱い方でも操作できます。特に負荷のかかりやすい脚連結部を二重構造にしています。

商品名	商品番号	商品コード
C2023(ブロンズ)	23-0511-0	00428-000015
折りたたみ時: 幅 52×奥行 10×高さ 73~86cm		
ご利用者負担額 (1割)	(2割) 円	月額レンタル料金 (3割) 円

立ち上がり歩行器 C2021W

アクションジャパン

非課税 折りたたみ 重さ 2.8 kg
屋内 屋外



いすやトイレでの離着席を、二段式グリップがしっかり応援します。特に負荷のかかりやすい脚連結部を二重構造にしています。

商品名	商品番号	商品コード
C2021W	23-5574-0	00428-000021
折りたたみ時: 幅 58×奥行 12×高さ 78~91cm		
ご利用者負担額 (1割)	(2割) 円	月額レンタル料金 (3割) 円

アルコール1G-T型

星光医療器製作所

非課税 折りたたみ 重さ 13.6 kg
屋内 屋外



狭い場所でも移動しやすいコンパクトタイプ。歩行速度調整可。

商品名	商品番号	商品コード
アルコール1G-T型	23-5534-0	00125-000021
折りたたみ時: 幅 22×奥行 57×高さ 87.5~107.5cm キャスター: 約4インチ		
ご利用者負担額 (1割)	(2割) 円	月額レンタル料金 (3割) 円

室内用歩行車 トレウォークスリム

日進医療器

非課税 折りたたみ 重さ 12.1 kg
屋内 屋外



高さ調整がワンタッチレバー式で手間いらず。ストッパーハンドル付きの、手軽に扱える歩行車です。

商品名	商品番号	商品コード
トレウォークスリム	23-5782-0	00175-000283
キャスター: 前輪約6インチ、後輪約4インチ		
ご利用者負担額 (1割)	(2割) 円	月額レンタル料金 (3割) 円



歩行器

床ずれ
防止用具

体位
変換器

認知症
老人
徘徊感知
機器

手すり

歩行
補助杖

歩行器

車椅子・
車椅子
付属品

スロープ

移動用
リフト・
つり具

介護保険
購入
対象品

販売品

情報

ホップステップ SM-40 (ブレーキ付)

松永製作所

非課税 折りたたみ 重さ 14.4 kg



小回りのきく、6輪歩行器。一歩前に出るための安心で頼れるアイテム。

商品名	商品番号	商品コード
SM-40	23-0150-0	00066-000150
折りたたみ時: 幅 25.7 × 奥行 72.1 × 高さ 107.1 ~ 141.1cm キャスター: 4インチ		
ご利用者負担額 (1割)	(2割) 円	月額レンタル料金 (3割) 円

アルコーDX(デラックス)

星光医療器製作所

非課税 折りたたみ 重さ 11.8 kg



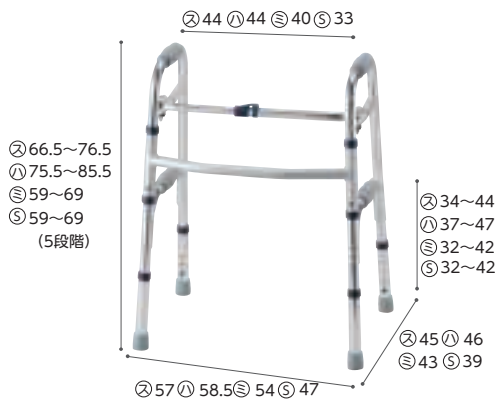
ベッド下部に脚部が入り、歩行器を手前に寄せて立ち座りができます。

商品名	商品番号	商品コード
アルコーDX	23-0613-0	00125-000007
折りたたみ時: 幅 22 × 奥行 65 × 高さ 86.5 ~ 122.5 cm キャスター: 4インチ		
ご利用者負担額 (1割)	(2割) 円	月額レンタル料金 (3割) 円

セーフティーアームウォーカー

イースタイ

非課税 折りたたみ



単位: cm

※セーフティーアームウォーカーは、㊸:スタンダードタイプ、㊹:ハイタイプ、㊺:ミニタイプ、㊻:SSタイプの4サイズより選択できます。

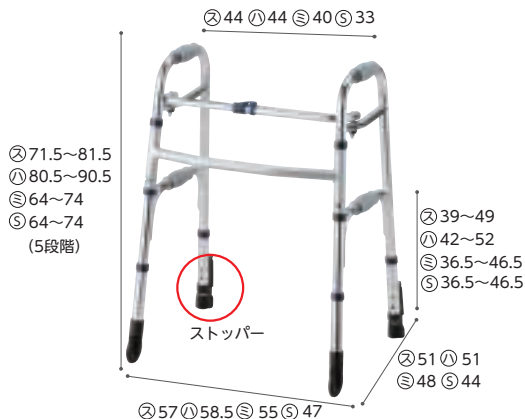
基本の固定型。持ち上げる動作を繰り返すことで手のリハビリにもなります。

商品名	商品番号	商品コード
スタンダードタイプ	23-5516-0	00465-000036
折りたたみ時: 幅56×奥行11×高さ68cm 重さ: 2.8kg		
ご利用者負担額 (1割)	(2割) 円	月額レンタル料金 (3割) 円
ハイタイプ	23-5761-0	00465-000099
折りたたみ時: 幅58×奥行11×高さ77cm 重さ: 3.0kg		
ご利用者負担額 (1割)	(2割) 円	月額レンタル料金 (3割) 円
ミニタイプ	23-5506-0	00465-000037
折りたたみ時: 幅54×奥行10×高さ60.5cm 重さ: 2.7kg		
ご利用者負担額 (1割)	(2割) 円	月額レンタル料金 (3割) 円
SSタイプ	23-5742-0	00465-000043
折りたたみ時: 幅45.5×奥行10.5×高さ60cm 重さ: 2.5kg ※室内専用です。		
ご利用者負担額 (1割)	(2割) 円	月額レンタル料金 (3割) 円

セーフティーアームウォーカー Cタイプ

イースタイ

非課税 折りたたみ 屋内 屋外



単位: cm

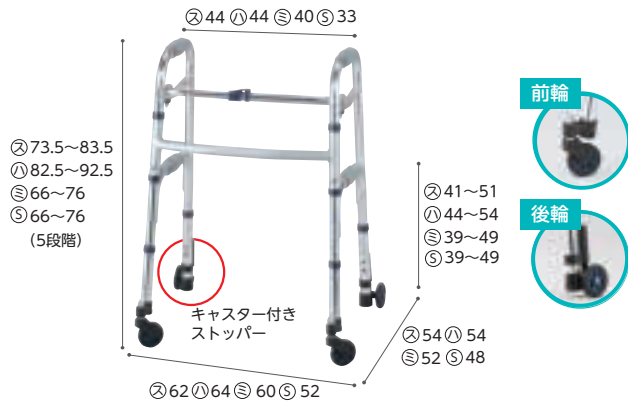
※セーフティーアームウォーカーCタイプは、㊸:スタンダードタイプ、㊹:ハイタイプ、㊺:ミニタイプ、㊻:SSタイプの4サイズより選択できます。

前輪は1方向に固定。少しずつゆっくりと歩行・方向転換をサポートします。

商品名	商品番号	商品コード
スタンダードタイプ	23-5552-0	00465-000025
折りたたみ時: 幅60×奥行11×高さ73.5cm 重さ: 3.1kg キャスター: 3インチ		
ご利用者負担額 (1割)	(2割) 円	月額レンタル料金 (3割) 円
ハイタイプ	23-5925-0	00465-000047
折りたたみ時: 幅61×奥行11×高さ82.5cm 重さ: 3.3kg キャスター: 3インチ		
ご利用者負担額 (1割)	(2割) 円	月額レンタル料金 (3割) 円
ミニタイプ	23-5507-0	00465-000040
折りたたみ時: 幅57×奥行10×高さ66cm 重さ: 2.9kg キャスター: 3インチ		
ご利用者負担額 (1割)	(2割) 円	月額レンタル料金 (3割) 円
SSタイプ	23-5743-0	00465-000044
折りたたみ時: 幅49×奥行10.5×高さ65.5cm 重さ: 2.7kg キャスター: 3インチ		
ご利用者負担額 (1割)	(2割) 円	月額レンタル料金 (3割) 円

セーフティーアームウォーカー Mタイプ

イーストアイ



単位: cm

※セーフティーアームウォーカーMタイプは、㊷:スタンダードタイプ、
㊸:ハイタイプ、㊹:ミニタイプ、㊺:SSタイプの4サイズより
選択できます。

非課税 折りたたみ 屋内 屋外

前輪スイングキャスターは小回りがきき、スムーズな歩行をサポートします。

商品名	商品番号	商品コード
スタンダードタイプ	23-5542-0	00465-000039
折りたたみ時: 幅63×奥行11×高さ76.5cm 重さ: 3.5kg キャスター: 3インチ		
ご利用者負担額 (1割)	(2割)	円 月額レンタル料金
	円 (3割)	円
商品名	商品番号	商品コード
ハイタイプ	23-5832-0	00465-000048
折りたたみ時: 幅64.5×奥行12×高さ85cm 重さ: 3.7kg キャスター: 3インチ		
ご利用者負担額 (1割)	(2割)	円 月額レンタル料金
	円 (3割)	円
商品名	商品番号	商品コード
ミニタイプ	23-5508-0	00465-000041
折りたたみ時: 幅61×奥行10×高さ68cm 重さ: 3.3kg キャスター: 3インチ		
ご利用者負担額 (1割)	(2割)	円 月額レンタル料金
	円 (3割)	円
商品名	商品番号	商品コード
SSタイプ	23-5744-0	00465-000045
折りたたみ時: 幅52×奥行12.5×高さ68cm 重さ: 3.1kg キャスター: 3インチ		
ご利用者負担額 (1割)	(2割)	円 月額レンタル料金
	円 (3割)	円

床ずれ
防止用具

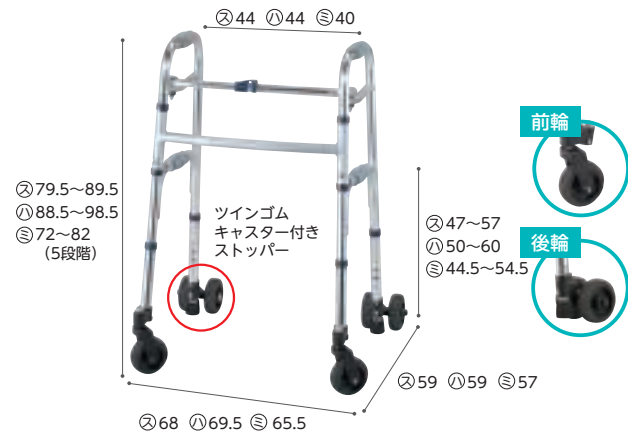
体位
変換器

認知症
老人
徘徊感知
機器

手すり

セーフティーアームウォーカー Gタイプ

イーストアイ



※セーフティーアームウォーカーGタイプは、㊷:スタンダードタイプ、
㊸:ハイタイプ、㊹:ミニタイプの3サイズより選択できます。

非課税 折りたたみ 屋内 屋外

溝にはまりにくい幅広キャスター。6輪タイヤで安定した歩行をサポートします。

商品名	商品番号	商品コード
スタンダードタイプ	23-5551-0	00465-000038
折りたたみ時: 幅64×奥行13.5×高さ82.5cm 重さ: 4.8kg キャスター: 4インチ		
ご利用者負担額 (1割)	(2割)	円 月額レンタル料金
	円 (3割)	円
商品名	商品番号	商品コード
ハイタイプ	23-5930-0	00465-000046
折りたたみ時: 幅66×奥行13.5×高さ91.5cm 重さ: 5kg キャスター: 4インチ		
ご利用者負担額 (1割)	(2割)	円 月額レンタル料金
	円 (3割)	円
商品名	商品番号	商品コード
ミニタイプ	23-5505-0	00465-000027
折りたたみ時: 幅62×奥行13.5×高さ75cm 重さ: 4.5kg キャスター: 4インチ		
ご利用者負担額 (1割)	(2割)	円 月額レンタル料金
	円 (3割)	円

歩行
補助杖

歩行器

車椅子・
車椅子
付属品

スロープ

移動用
リフト・
つり具

セーフティーアームUタイプウォーカー

イーストアイ



非課税 折りたたみ 屋内 屋外

前腕保持歩行器。軽く、薄型に折りたたみ可。ハンドルブレーキ付き。

商品名	商品番号	商品コード
大型アームレストタイプ	23-5907-0	00465-000056
折りたたみ時: 幅68×奥行20×高さ96cm 重量: 7.4kg 前輪7インチ、後輪5インチ		
ご利用者負担額 (1割)	(2割)	円 月額レンタル料金
	円 (3割)	円



センターパッド仕様
使用例



センターパッド
取り付け時

折りたたみ 屋内 屋外

センターパッドをつける上肢保持歩行器として使用できます。

商品名	商品番号	商品コード
大型アームレストタイプ(センターパッド仕様)	23-5909-0	00465-000105
重量: 8.4kg 前輪7インチ、後輪5インチ		
ご利用者負担額 (1割)	(2割)	円 月額レンタル料金
	円 (3割)	円

※折りたたむ場合はセンターパッドを取り外してください。
※センターパッドを取り付けた場合、本体は課税対象商品となります。

介護保険
購入
対象品

販売品

情報



トライリンク

アロン化成

床ずれ
防止用具

体位
変換器

認知症
老人
徘徊感知
機器

手すり

歩行
補助杖

歩行器

車椅子・
車椅子
付属品

スロープ

移動用
リフト・
つり具

介護保険
購入
対象品

販売品

情報

非課税 折りたたみ 重量 7.1 kg

屋内 屋外

コンパクトにしまえる、
左右折畳み構造



折りたたんだ後も自立します

大容量バックで買い物にも対応



大容量13リットル



大きく使って、小さくしまえる歩行器です。

商品名	商品番号	商品コード
トライリンク	23-6062-0	00221-000467

折りたたみ時：幅22×奥行61.5×高さ76～86cm キャスター：約8インチ

袋サイズ（約）：幅33×奥行15×高さ25cm

ご利用者負担額 (1割)	(2割)	円	月額レンタル料金	円
	(3割)	円		円

リトルターン

アロン化成

狭い空間でも扱いやすい小回りの良い本体設計

折りたたみ 重量 6.4 kg

屋内 屋外

リトルターンは抜群の小回りでスイスイハンドリング。小さな本体で狭い居室空間での使用にもピッタリ。最小回転幅80cmで小回りがききます。

重量 6.5 kg

ハイ



商品名	商品番号	商品コード
ロータイプ	23-5967-1	00221-000457

折りたたみ時：幅26×奥行65×高さ67～74.5cm 袋サイズ：幅30×奥行16.5×高さ28cm キャスター：8インチ

ご利用者負担額 (1割)	(2割)	円	月額レンタル料金	円
	(3割)	円		円

商品名	商品番号	商品コード
ハイタイプ	23-5966-1	00221-000456

折りたたみ時：幅26×奥行65×高さ74～86cm 袋サイズ：幅30×奥行16.5×高さ28cm キャスター：8インチ

ご利用者負担額 (1割)	(2割)	円	月額レンタル料金	円
	(3割)	円		円

シンフォニーSP

島製作所

折りたたみ 重量 5.9 kg

屋内 屋外



格子紺

片方のブレーキで両側のブレーキを制御出来ます。

商品名	商品番号	商品コード
CLブラウン	52-0159-1	00576-000014

商品名	商品番号	商品コード
格子紺	52-0414-1	00576-000014

折りたたみ時：幅50×奥行28.5×高さ86.5cm 袋サイズ：幅30.5×奥行14.5×高さ26cm キャスター：直径約14.5cm

ご利用者負担額 (1割)	(2割)	円	月額レンタル料金	円
	(3割)	円		円

歩行車friend II

ウェルパートナーズ



高身長の方でもしっかり体を預けられるビッグサイズ。

商品名	商品番号	商品コード
ブラウン	23-6189-0	01009-00028

折りたたみ時: 幅 55.5 × 奥行 50 × 高さ 96.5 ~ 120cm キャスター: 前輪 8 インチ・後輪 7 インチ

ご利用者負担額 (1割)	(2割) 円	(3割) 円	月額レンタル料金 円
--------------	--------	--------	------------

床ずれ
防止用具

体位
変換器

認知症
老人
徘徊感知
機器

手すり

ウォーキーS3 (テキスタイルバスケット・ステッキホルダー付)

ラックヘルスケア



ハンドル高さは100cmまで調整可能で、身長の高い方にも対応できます。

商品名	商品番号	商品コード
ウォーキーS3	23-5801-0	00245-00028

折りたたみ時: 幅 23 × 奥行 73.8 × 高さ 76 ~ 100cm キャスター: 直径 20cm

ご利用者負担額 (1割)	(2割) 円	(3割) 円	月額レンタル料金 円
--------------	--------	--------	------------

ミケーレ

幸和製作所



軽量コンパクト設計。座面に合皮を使用したクラシカルなデザインの歩行者です。段差越えを楽にできるティッピング機能付き。

商品名	商品番号	商品コード
WAG01(ネイビー)	23-6235-1	00030-000175

折りたたみ時: 幅 23.5 × 奥行 64.5 × 高さ 79cm キャスター: 前輪 約 7.8 インチ 後輪 約 5.1 インチ

袋サイズ: 幅 33 × 奥行 14 × 高さ 22cm

ご利用者負担額 (1割)	(2割) 円	(3割) 円	月額レンタル料金 円
--------------	--------	--------	------------

歩行
補助杖

歩行者

車椅子・
車椅子
付属品

スロープ

移動用
リフト・
つり具

歩行器アルコーCH型

星光医療器製作所



小柄な方や円背の方におすすめです。キャスターチェンジ機能付きです。(安定性に優れた固定状態⇄小回りがさく自在状態) (前輪: 自在、後輪: 自在/固定切り替え)

商品名	商品番号	商品コード
歩行器アルコーCH型	23-5699-0	00125-000035

キャスター: 直径 10cm

ご利用者負担額 (1割)	(2割) 円	(3割) 円	月額レンタル料金 円
--------------	--------	--------	------------

歩行車 アルコーSK型α

星光医療器製作所



屋内の敷居や、居室間、廊下などにある段差が楽に乗り越えられる歩行車です。

商品名	商品番号	商品コード
アルコーSKα	23-6282-0	00125-000071

キャスター: 前輪 約 5 インチ 後輪 約 4 インチ

ご利用者負担額 (1割)	(2割) 円	(3割) 円	月額レンタル料金 円
--------------	--------	--------	------------

介護保険
購入
対象品

販売品

情報